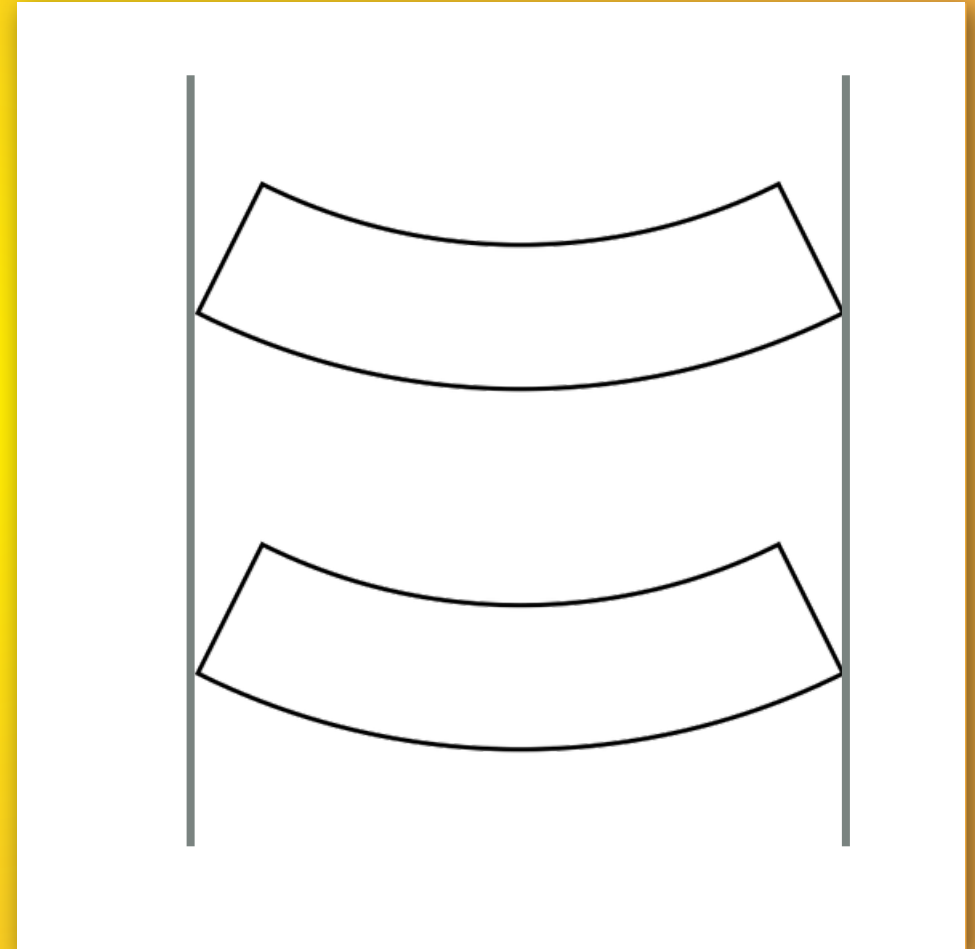
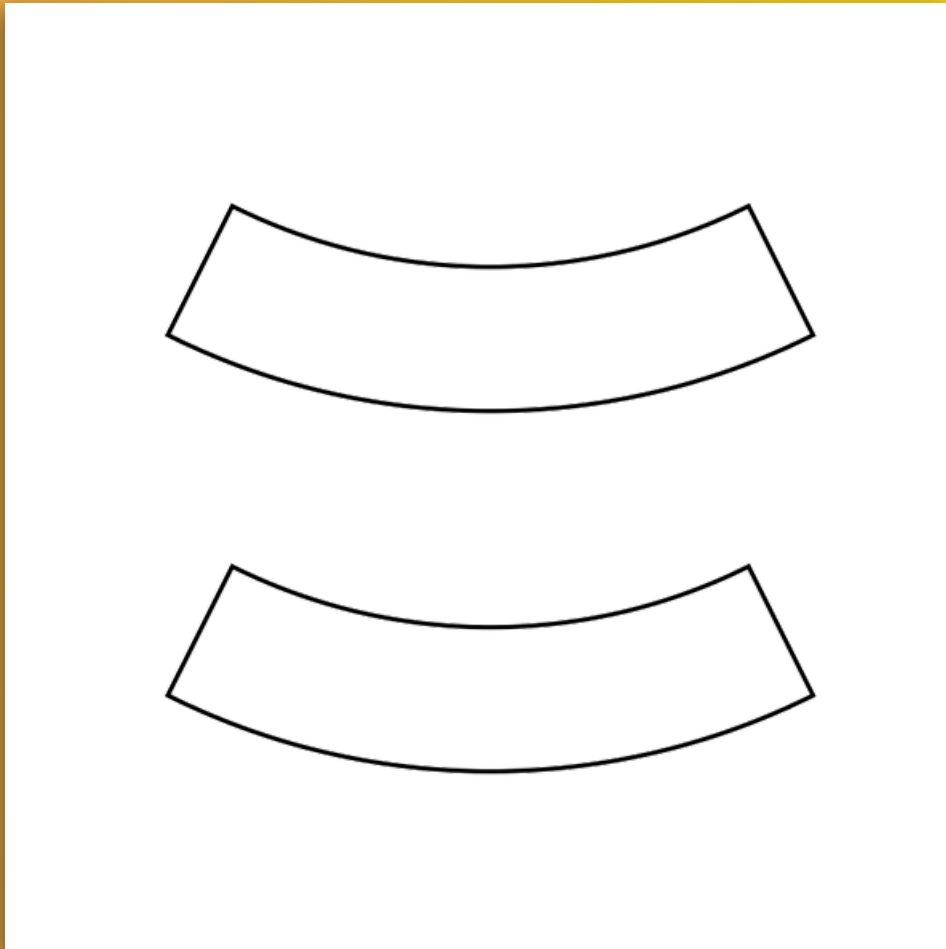


Jastrow-Illusion





Jastrow-Illusion

Willkommen in der faszinierenden Welt der Horizontal-Vertikal-Täuschung! Diese optische Täuschung wird dich mit ihren raffinierten Tricks verblüffen und deine Wahrnehmung auf spielerische Weise herausfordern. Lass uns gemeinsam in die faszinierenden Tiefen dieser Illusion eintauchen und ihre Geheimnisse enthüllen. Die Horizontal-Vertikal-Täuschung ist ein bemerkenswertes visuelles Phänomen, das unser Gehirn auf geniale Weise täuscht. Wenn horizontale und vertikale Linien in regelmäßigen Abständen angeordnet werden, erscheinen die horizontalen Linien länger als die vertikalen Linien, obwohl sie tatsächlich gleich lang sind. Was macht diese Illusion so faszinierend? Unser Gehirn wird durch die geschickte Anordnung der Linien getäuscht und interpretiert die Längenverhältnisse auf eine Weise, die nicht der Realität entspricht. Es ist erstaunlich zu sehen, wie leicht unsere Wahrnehmung von einfachen visuellen Reizen beeinflusst werden kann.

Über die Jahre hinweg hat die Horizontal-Vertikal-Täuschung sowohl Forscher als auch Kunstschaffende gleichermaßen in den Bann gezogen. In der wissenschaftlichen Erforschung dient sie als faszinierendes Exempel dafür, wie unser Gehirn visuelle Informationen verarbeitet und wie mühelos es durch optische Kniffe und Täuschungen beeinflusst werden kann.



Jastrow-Illusion

Auf der anderen Seite haben Künstler und Gestalter diese fesselnde Illusion geschickt in ihren Werken verwendet, um visuelle Effekte zu kreieren und den Betrachter zu faszinieren.

Die Horizontal-Vertikal-Täuschung ist mehr als nur ein visuelles Phänomen; sie lädt uns dazu ein, unsere Wahrnehmung zu hinterfragen und die Grenzen unserer Sinne zu erkunden. Indem wir die Linien aus verschiedenen Blickwinkeln betrachten und unseren Fokus auf die vermeintlich längeren horizontalen Linien lenken, können wir die Täuschung in Aktion sehen und unsere Wahrnehmung auf spielerische Weise herausfordern.

Es ist eine spannende Erfahrung, die zeigt, wie vielseitig und raffiniert unsere Sinne sind. Die Horizontal-Vertikal-Täuschung erinnert uns daran, dass unsere Wahrnehmung nicht immer der Realität entspricht und dass unser Gehirn oft kleine Tricks mit unseren Augen spielt. Sie verdeutlicht die erstaunliche Fähigkeit unseres Geistes, die Welt um uns herum zu interpretieren und dabei manchmal Illusionen zu erschaffen.

Die Horizontal-Vertikal-Täuschung ist ein faszinierendes Phänomen, das uns in eine Welt voller Geheimnisse und Entdeckungen entführt. Tauche ein in die zauberhafte Welt der Horizontal-Vertikal-Täuschung und lass dich von ihrer Magie verzaubern!



Optische Täuschungen

Jastrow-Illusion

Erkunde die Grenzen deiner Wahrnehmung und entdecke die erstaunlichen Möglichkeiten, wie unser Gehirn visuelle Informationen verarbeitet. Die Horizontal-Vertikal-Täuschung ist ein fesselndes Beispiel dafür, wie vielfältig und geheimnisvoll die Welt der optischen Täuschungen sein kann.